



Совершенствование нормативно-методических документов в области обеспечения безопасности бетонных плотин

Крутов Д.А.

к.т.н., лектор «Корпоративного института ОАО «Газпром» (Россия, Москва)

***Аннотация:** В статье рассматриваются современные тенденции, связанные с отказом от контроля напряженного состояния бетонных плотин. Подчеркивается важность контроля напряжений для определения фактического состояния плотины. Даются рекомендации по доработке нормативно-методических документов в области безопасности гидротехнических сооружений.*

Ключевые слова: контролируемые параметры, критериальные значения, контрольно-измерительная аппаратура, напряженные деформации, напряжения, тензометр, ненапряженный образец.

Введение

Бетонные плотины находятся под постоянным воздействием температурных и силовых нагрузок: собственного веса бетона, гидростатического давления воды, фильтрационного противодействия на подошву, давления массы воды на дно водохранилища. Под совместным действием этих нагрузок плотины меняют свое пространственное положение, раскрываются строительные швы, формируются напряжения в блоках плотин.

Для обеспечения безопасного эксплуатационного состояния бетонных гидротехнических сооружений предусматривается комплекс натуральных наблюдений за контролируруемыми параметрами.

Напряженно-деформированное состояние плотин

В процессе постоянной эксплуатации бетонной плотины такими контролируемыми параметрами являются:

- вертикальные и горизонтальные перемещения;
- деформации скального основания;
- раскрытие вертикальных (межстолбчатых и межсекционных) швов и трещин;
- раскрытие горизонтальных межблочных швов напорной грани;
- температура бетона;
- деформации (напряжения) бетона;
- пьезометрические уровни и фильтрационные расходы в основании и береговых примыканиях.

Контроль напряженно-деформированного состояния сооружения необходим для своевременного обнаружения отклонений от нормальной работы, сравнения измеренных контролируемых показателей с их критериальными (предельными) значениями.

Критериальные значения контролируемых показателей состояния плотины могут быть определены путем расчетных исследований и требуют уточнения по мере накопления данных натурных наблюдений.

При превышении контролируемых параметров их критериальных значений служба эксплуатации должна выяснить причины отклонения наблюдаемой реакции плотины от расчетной и принять меры по восстановлению требуемого уровня безопасности.

Измерение контролируемых параметров производится с использованием контрольно-измерительной аппаратуры. На рисунке 1 приведен пример размещения контрольно-измерительной аппаратуры в плотине Богучанского гидроузла.

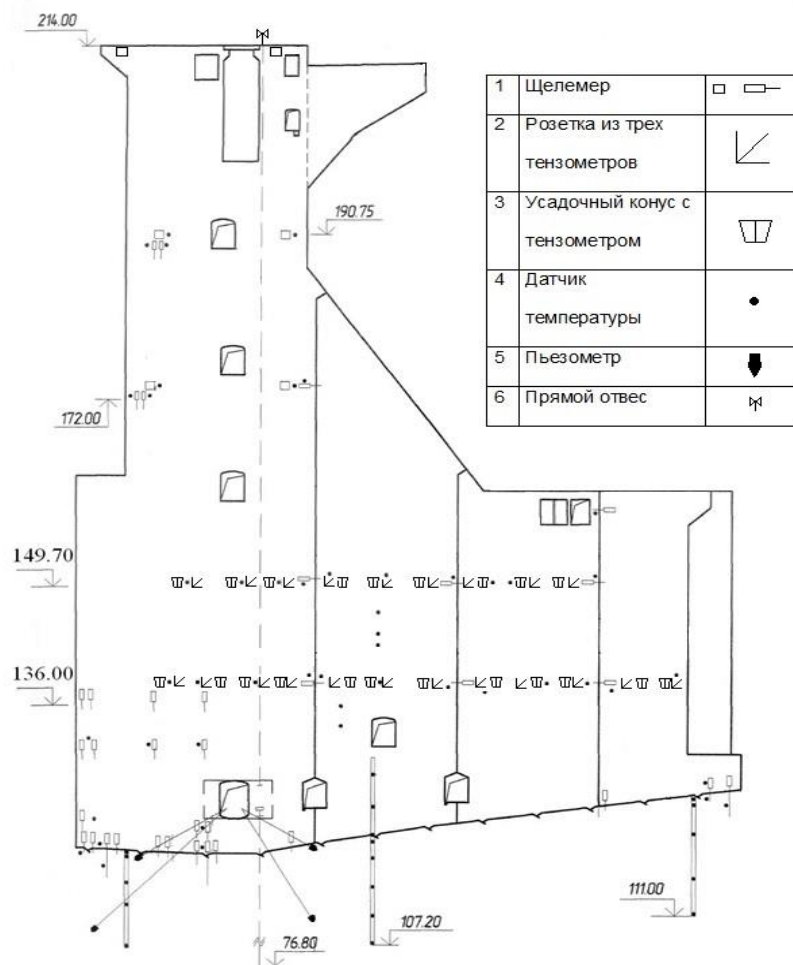


Рис. 1: Схема размещения КИА в глухой плотине Богучанской ГЭС.

Особенностью бетонной плотины Богучанского гидроузла на р. Ангаре (Россия) является длительное (более 30 лет) строительство. Условные обозначения контрольно-измерительной аппаратуры в данной статье не приведены. Более важно отметить следующую качественную особенность: аппаратура контроля напряженно-деформированного состояния до отметки 149.7 метров была установлена в период 1980 – 1990-х годов. Выше отметки 149.7 метров установлено незначительное количество датчиков контроля раскрытия швов и температуры (после возобновления строительства в 2006 году). Рисунок 1 наглядно демонстрирует, как за время затянувшегося строительства гидроузла (более 30 лет) произошло изменение концепции размещения аппаратуры в блоках бетонных плотин, сводящееся к уменьшению общего числа контролируемых параметров и к отказу от контроля напряженного состояния. По-видимому, второй фактор обусловлен трудностями, связанными с методикой получения напряженных деформаций и напряжений.

Напряженные деформации – это деформации, возникающие от действующих в бетоне напряжений, из-за действия силовых нагрузок и температурных градиентов. Напряженные деформации определяются как разность деформаций, измеренных рабочим тензометром и тензометром, который размещен в свободном объеме бетона (ненапряженном образце).

В гравитационные плотины для измерения напряженных деформаций устанавливаются розетки прямоугольного типа, состоящие из тензометров, расположенных в вертикальном направлении (z) и двух горизонтальных – вдоль (x) и поперек (y) потока. Свободные деформации бетона измеряются в специально выделенном в массиве ненапряженном образце. Ненапряженный образец с тензометром по его оси устраивается в массиве с помощью опалубки с двойными стенками, связанный с окружающим бетоном одним из концов (рисунок 2).

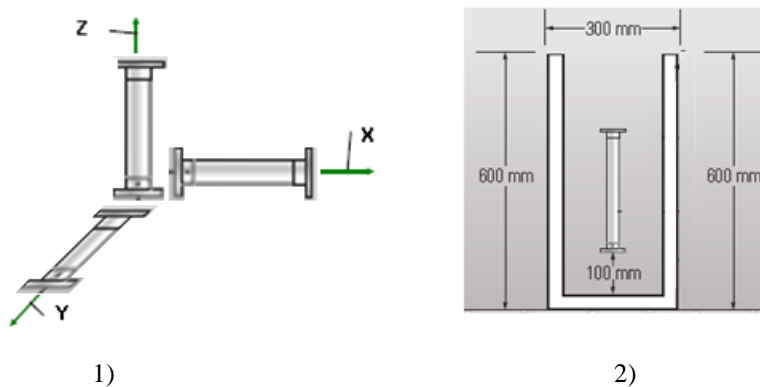


Рис. 2: Схема тензометрической розетки (1) и ненапряженного образца (2) для измерения напряженных деформаций в бетоне.

Показания тензометров в розетке нельзя использовать для анализа. Это вызвано различием коэффициента теплового расширения бетона и стального тензометра.

Только удалив из измеренных рабочим тензометром стесненные деформации, измеренные в ненапряженном образце, можно получить напряженные деформации, на основе которых в дальнейшем вычислить действующие в бетоне напряжения.

Сложность методики получения напряжений в бетоне не должна являться причиной отказа от контроля напряженного состояния. Известно, что контроль напряжений позволяет определять наличие трещин и ослабленных зон в бетоне, качество цементации межстолбчатых швов, температурную и силовую составляющие измеренных напряжений.

Кроме того, в настоящее время, кроме тензометрического способа контроля напряжений в теле бетонных плотин, существует способ непосредственного измерения напряжений.

К сожалению, существующие нормативно-методические документы не устанавливают требований для обязательного измерения напряжений в блоках высоких бетонных плотин и не дают рекомендаций по способам измерения напряжений.

Еще одной современной тенденцией является применение технологии укатанного бетона. За последние тридцать лет число плотин из укатанного бетона возросло в 15 раз.

Такая технология упрощает производство работ, сокращает сроки и стоимость строительства. Чтобы избежать температурного трещинообразования, плотины из укатанного бетона возводятся из малоцементных смесей. Малое содержание цемента снижает температурные напряжения в плотине, что позволяет полностью отказаться от мероприятий по регулированию температурного режима, разрезки на блоки бетонирования и снять ограничения по интенсивности укладки бетона.

Отмеченная тенденция должна найти отражение в действующих нормативно-методических документах. Необходимо разработать рекомендации по размещению контрольно-измерительной аппаратуры для плотины из укатанного бетона.

Выводы

Действующие нормативно-методические документы необходимо дополнить схемой размещения контрольно-измерительной аппаратуры для плотины из укатанного бетона и рекомендациями по способу измерения напряжений в бетоне.

Напряжения, измеренные в теле бетонных плотин, являются важной группой контролируемых параметров. Тенденции, связанные с отказом от контроля напряженного состояния бетонных плотин, не оправданы.

Список использованной литературы

- [1] Методика определения критериев безопасности гидротехнических сооружений. РАО «ЕЭС России». Москва. 2001.
- [2] Рекомендации по наблюдениям за напряженно-деформированным состоянием бетонных плотин. Л.: 1982. ВНИИГ.
- [3] Натурные наблюдения и исследования на бетонных и железобетонных плотинах. П16-84. Л.: 1985. ВНИИГ.
- [4] Правила проведения натуральных наблюдений за работой бетонных плотин. РД 153-34.2-21.545-2003. СПб. ВНИИГ.
- [5] Рекомендации по выбору диагностических параметров, контролирующих состояние бетонных плотин. П82-2001. СПб. 2001. ВНИИГ.
- [6] Стандарт ОАО РАО «ЕЭС России» СТО 17330282.27.140.021-2008 «Контрольно-измерительные системы и аппаратура гидротехнических сооружений ГЭС. Организация эксплуатации и технического обслуживания. Нормы и требования».